

# Multiflex SE



EN	Instructions for Use	2
FR	Instructions D'Utilisation	8
DE	Gebrauchsanweisung	14
IT	Istruzioni per L'Uso	20
ES	Instrucciones de Uso	26
NO	Bruksanvisning	32
RU	Инструкция протезиста	38
TR	Kullanım Talimatları	44



endolite



# 1 Description and Purpose



Multiflex SE combined with a Multiflex ankle provides the user with comfortable multi-axial motion, which enhances stability. The standard foot shell profile with sandal toe gives the foot a more natural appearance.

## Application

These instructions are for use by the practitioner.

The Multiflex SE foot is to be used exclusively as part of a lower limb prosthesis with a Multiflex ankle.

## Activity Level

This device is recommended for Activity Level 1–2 users.

There are exceptions to our recommendations and we want to allow for individual circumstances — there may be Activity Level

3–4\* users who may benefit from this product, but this decision should be made with sound and thorough justification.


\*Maximum user weight: 100 kg (220 lb).

## Contra-indications

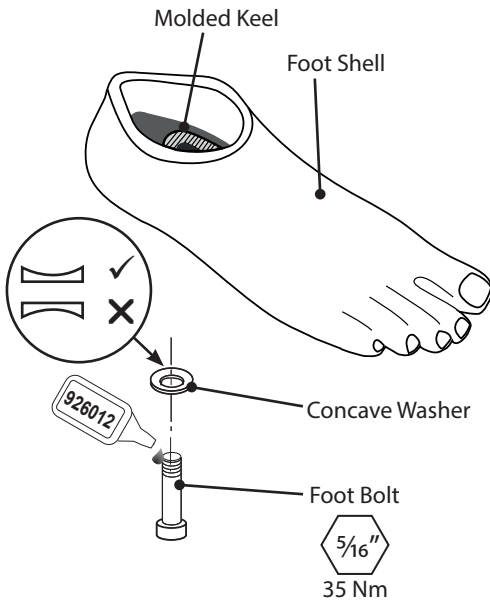
This device may not be suitable for use in competitive sports events, as this type of user may be better served by a specially designed prosthesis optimized for their needs.

Intended for single user.

Ensure that the user has understood all instructions for use, drawing particular attention to [section 4](#) regarding maintenance.

 Appropriate footwear must be worn to avoid the risk of slipping in wet environments.

# 2 Construction



## Principal Parts:

- Foot Shell (PU)
- Molded Keel (fiber reinforced thermoplastic/aluminium alloy)
- Foot Bolt (stainless steel)
- Concave Washer (stainless steel)

**Note:** Use a new foot bolt when replacing the foot.

---

## 3 Function

Multiflex SE combines with a resilient multi-axial Multiflex ankle to give a smooth, stable walking action and allow some compliance to uneven surfaces. Multiflex SE comprises a lightweight, fiber reinforced thermoplastic keel which gives a gentle rolling action through stance. The keel lies within a standard foot shell profile and features a sandal toe for a more natural appearance. A range of heel heights can be accommodated via the serrated ankle interface.

---

## 4 Maintenance

Maintenance must be carried out by competent personnel.

It is recommended that the following maintenance is carried out annually:

- Check the foot bolt for tightness

Advise the user to report the following to the practitioner:

- Changes in body weight or Activity Level
- Changes in the performance of this device — changes may include:
  - Unusual noises or play

### Cleaning

Use a damp cloth and mild soap to clean outside surfaces. **Do not** use aggressive cleansers.

---

## 5 Limitations on Use

### Intended Life

A local risk assessment should be carried out based upon activity and usage.

### Lifting Loads

User weight and activity is governed by the stated limits. Load carrying by the user should be based on a local risk assessment.

### Environment

Avoid exposing Multiflex SE to corrosive elements such as water, acids and other liquids. Avoid abrasive environments such as those containing sand, as these may promote premature wear.

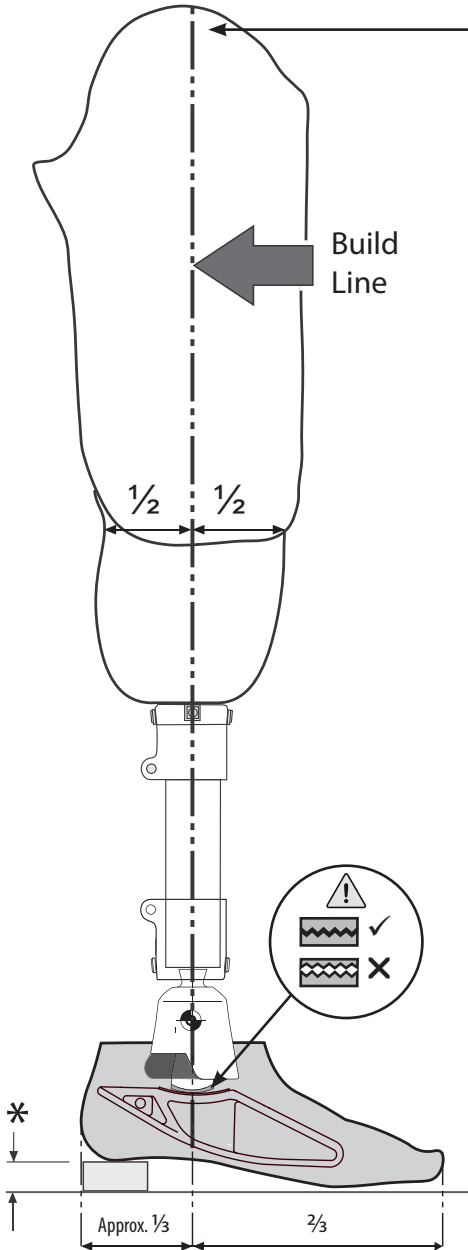


Suitable for outdoor use

Exclusively for use between -15 °C and 50 °C (5 °F and 122 °F).

**It is recommended that only Endolite products be used with this product.**

## 6 Bench Alignment



Align trans-femoral devices according to fitting instructions supplied with the knee, keeping the build line relative to the Multiflex ankle, as shown.

### Static Alignment

With flexion accommodated the build line should pass through the center of the socket in the sagittal (A-P) plane and through the Multiflex SE foot, as shown. Heel height of the shoe should be accommodated.

### Dynamic Alignment

#### Coronal Plane

Ensure that M-L thrust is minimal by adjusting the relative positions of the socket and foot.

#### Sagittal Plane

Check for smooth transition from heel strike to toe-off. Ensure that when standing the heel and toe are evenly loaded and that both are touching the floor.

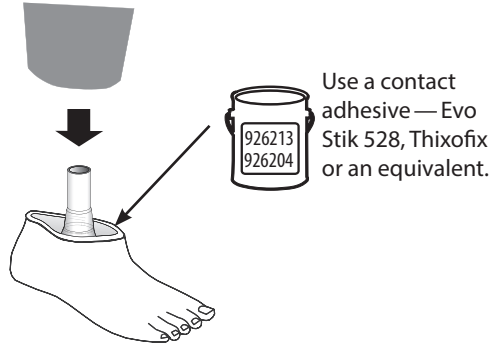
⚠ Check that the serrations are engaged before tightening the foot bolt.

\* Allow for users own footwear.

# 7 Bonding a Cosmesis

## Before you begin

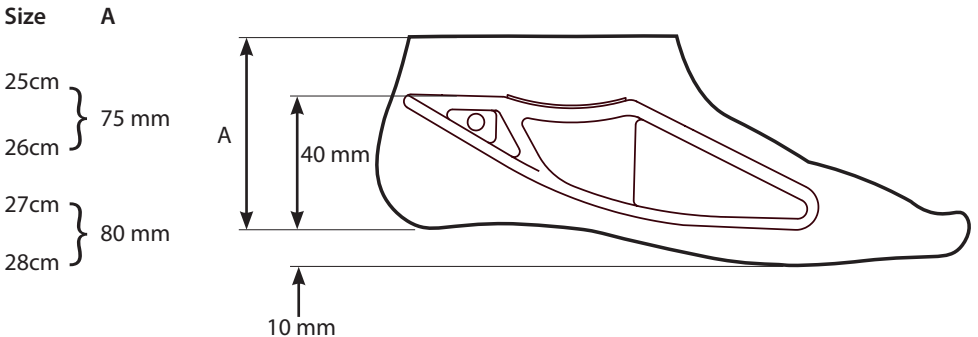
Lightly abrade and clean the mating surfaces with a suitable solvent cleaner.



# 8 Technical Data

Operating and Storage Temperature Range:	-15 °C to 50 °C (5 °F to 122 °F)
Component Weight [size 26]:	425 g (15 oz)
Activity Level:	1–2
Maximum User Weight:	125 kg (275 lb)
Build Height:	40 mm
Heel Height:	10 mm
Range of Heel Height Adjustment:	± 15 mm (3x5 mm increments)

## Fitting Length



---

## 9 Ordering Information

### Multiflex SE

Size (cm)	Part Number — Left	Part Number — Right
25	519525	519526
26	519527	519528
27	519529	519530
28	519531	519532

### Replacement parts

Part	Part Number
Foot bolt	400022
Concave washer	500021

**Liability**

The manufacturer recommends using the device only under the specified conditions and for the intended purposes. The device must be maintained according to the instructions for use supplied with the device. The manufacturer is not liable for damage caused by component combinations that were not authorized by the manufacturer.

**CE Conformity**

This product meets the requirements of 93/42/EEC guidelines for medical products. This product has been classified as a Class I Product according to the classification criteria outlined in Appendix IX of the guidelines. The Declaration of Conformity was therefore created by Blatchford Products Limited with sole responsibility according to Appendix VII of the guidelines.

**Warranty**

Multiflex SE is warranted for 24 months. The user should be aware that changes or modifications not expressly approved could void the warranty, operating licenses and exemptions. See Endolite website for the current full warranty statement.



# 1 Description et objectif

FR

Le pied Multiflex combiné à une cheville Multiflex offre à l'utilisateur une confortable mobilité multiaxiale qui améliore sa stabilité. Son enveloppe au design standard et son extrémité en sandale donnent à ce pied un aspect naturel.

## Application

Ces instructions sont destinées à l'orthoprothésiste.

Le pied Multiflex SE doit être utilisé dans le cadre d'une prothèse de membre inférieur avec une cheville Multiflex.

## Niveau d'activité

Cet appareillage est destiné aux patients ayant un niveau d'activité de 1 à 2.

Il existe des exceptions et nos recommandations tiennent compte de circonstances uniques et spécifiques : certains patients de niveau d'activité 3 à 4\* peuvent profiter de cet appareillage, mais cette

décision doit être prise après une justification solide et complète.


\*Poids maximal de l'utilisateur : 100 kg.

## Contre-indications

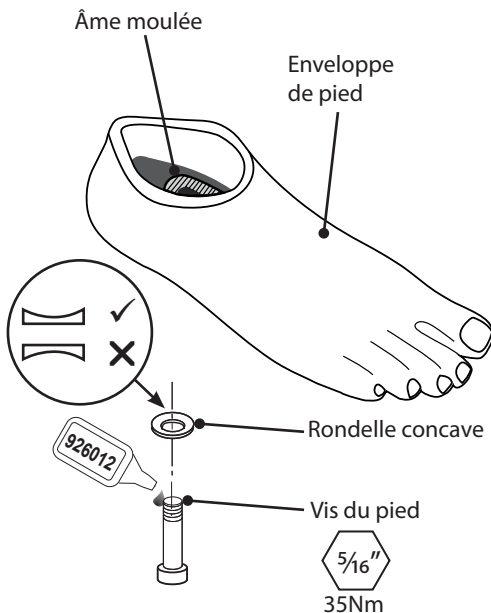
Ce dispositif peut ne pas convenir aux patients participant à des manifestations sportives de compétition, car ces utilisateurs seront mieux servis par une prothèse spécifiquement conçue et optimisée pour leurs besoins.

Destiné à un usage individuel.

Veiller à ce que l'utilisateur ait bien compris toutes les instructions, en portant une attention particulière à la section 4 qui concerne la maintenance.

 Il convient de porter des chaussures adaptées pour éviter le risque de glissade en environnement humide.

# 2 Construction



Composants principaux :

- Enveloppe de pied (PU)
- Âme moulée (Thermoplastique renforcé de fibre/Alliage d'aluminium)
- Vis du pied (acier inoxydable)
- Rondelle concave (acier inoxydable)

**Remarque :** lors du remplacement du pied, utiliser une vis neuve.

---

## 3 Fonction

Le pied Multiflex SE s'associe à une cheville multiaxiale résistante Multiflex pour délivrer un mouvement de marche fluide et stable et assurer une certaine adaptabilité sur terrain inégal. Le pied Multiflex SE se compose d'une âme légère en thermoplastique renforcé de fibre qui assure un déroulement en douceur pendant la phase d'appui. Cette âme repose dans une enveloppe de pied de design standard. L'enveloppe en sandale comporte des orteils à l'extrémité pour un aspect plus naturel.

Différentes hauteurs de talon sont ajustables à l'aide de l'interface dentelée de la cheville.

---

## 4 Maintenance

L'entretien doit être effectué par du personnel qualifié

Il est ensuite conseillé d'effectuer un entretien tous les ans.

- Vérifier le serrage de la vis du pied.

Conseiller à l'utilisateur de signaler les éléments suivants à son orthoprothésiste :

- toute variation du poids corporel ou du niveau d'activité ;
- toute modification des performances de ce dispositif ; ces changements peuvent notamment être :
  - des bruits ou un jeu inhabituel

### Nettoyage

Utiliser un chiffon humide et un détergent doux pour nettoyer les surfaces externes. **Ne pas utiliser** de produit agressif.

---

## 5 Limites d'utilisation

### Durée de vie prévue

Une évaluation locale des risques doit être entreprise en fonction de l'activité et de l'utilisation.

### Port de charges

Le poids et l'activité de l'utilisateur sont régis par les limites spécifiées.

La charge portée par l'utilisateur doit se baser sur une évaluation locale des risques.

### Environnement

Éviter d'exposer le Multiflex SE à des éléments corrosifs tels que l'eau, des acides et autres liquides. Éviter les environnements abrasifs tels que ceux comportant du sable, car cela peut favoriser une usure prématurée.

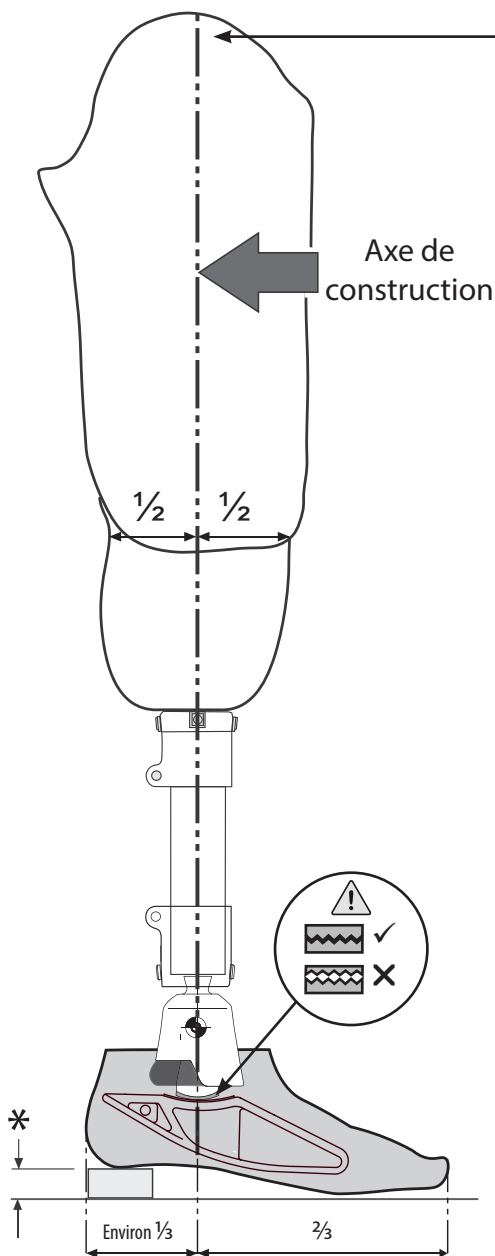


Adapté à un usage en extérieur

Utiliser exclusivement entre -15°C et 50°C.

**Il est conseillé d'utiliser uniquement des produits de marque Endolite avec ce produit.**

## 6 Alignement à l'établi



Aligner les dispositifs transfémoraux conformément aux instructions de pose fournies avec le genou, en conservant l'axe de construction par rapport à la cheville Multiflex, comme illustré.

### Alignement statique

Quand la flexion est réglée, l'axe de construction doit passer par le centre de l'emboîture dans le plan sagittal (A-P) et au travers du pied Multiflex SE, comme illustré. La hauteur de talon du pied doit être ajustée en conséquence.

### Alignement dynamique

#### Plan frontal

Veiller à ce que la poussée M-L soit minimale, en ajustant les positions relatives de l'emboîture et du pied.

#### Plan sagittal

Vérifier que la transition entre l'attaque du talon et la phase de décollage des orteils est souple. Vérifier que la charge est uniformément répartie entre le talon et les orteils pendant la phase d'appui, et que les deux parties touchent le sol.

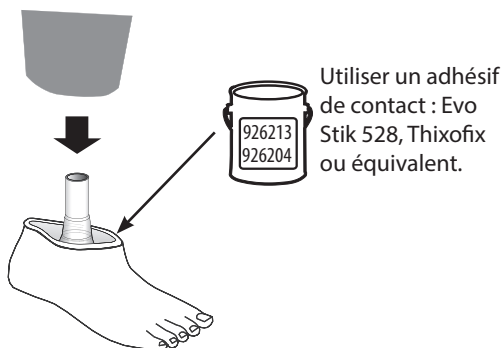
⚠ Vérifier que les dentelures sont parfaitement engagées avant de serrer la vis du pied.

\* Prendre en compte les chaussures de l'utilisateur.

## 7 Liaison d'une prothèse cosmétique

### Avant de commencer

Poncer légèrement et nettoyer les surfaces en contact avec un produit solvant adapté.

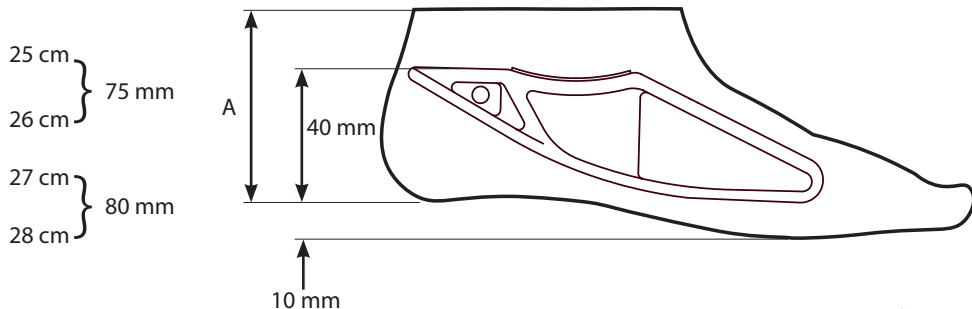


## 8 Données techniques

Plage des températures de stockage et de fonctionnement :	-15 °C to 50 °C
Poids du composant [taille 26] :	425 g
Niveau d'activité :	1-2
Poids utilisateur max. :	125 kg
Hauteur de construction :	40 mm
Hauteur de talon :	10 mm
Amplitude de réglages de hauteur de talon :	± 15 mm (par 3 incréments de 5 mm)

### Encombrement

Taille A



## 9 Informations pour la commande

### Multiflex SE

Taille (cm)	Numéro de pièce—Gauche	Numéro de pièce—Droit
25	519525	519526
26	519527	519528
27	519529	519530
28	519531	519532

### Pièces de rechange

Pièce	Numéro de pièce
Vis du pied	400022
Rondelle concave	500021

**Responsabilité**

Le fabricant recommande de n'utiliser le dispositif que dans les conditions spécifiées et pour les buts prévus. Le dispositif doit être entretenu selon les instructions d'utilisation qui l'accompagnent. Le fabricant n'est pas responsable des dommages provoqués par des combinaisons de composants qu'il n'a pas autorisées.

**Conformité CE**

Ce produit respecte les exigences des directives 93/42/CEE relatives aux produits médicaux. Il a été classé comme un produit de classe I selon les critères de classification décrits dans l'annexe IX des directives. La déclaration de conformité a donc été établie par Blatchford Products Limited sous sa seule responsabilité selon l'annexe VII des directives.

**Garantie**

Le pied Multiflex SE est garanti 24 mois. L'utilisateur doit savoir que les changements ou modifications non approuvées annuleront la garantie, les licences d'utilisation et les exemptions. Consultez le site Web Endolite pour connaître la déclaration de garantie en vigueur.

# 1 Beschreibung und Verwendungszweck

DE

Der Multiflex SE mit Multiflex-Knöchel bietet dem Anwender eine komfortable mehraxiale Bewegung, die die Stabilität verbessert. Das Profil einer Standardfußkosmetik mit der geteilten Zehe für Sandalen verleiht dem Fuß ein natürlicheres Aussehen.

## Anwendung

Diese Gebrauchsanweisung ist für das Fachpersonal vorgesehen.

Der Multiflex-Fuß ist ausschließlich als Teil einer Prothese der unteren Extremitäten mit einem Multiflex-Knöchel einzusetzen.

## Mobilitätsklasse

Diese Prothese wird für Anwender der Mobilitätsklassen 1–2 empfohlen.

Natürlich gibt es Ausnahmen und wir möchten bei unseren Empfehlungen die individuellen Umstände berücksichtigen – so gibt es möglicherweise Anwender der Mobilitätsklasse 3–4\*, die von diesem Produkt

profitieren könnten, jedoch sollte diese Entscheidung ausreichend begründet sein.

\*maximales Körpergewicht des Anwenders: 100 kg.

## Kontraindikationen

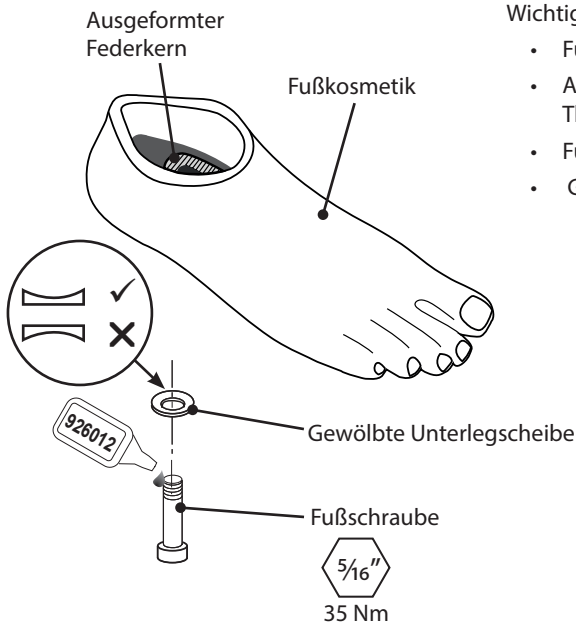
Dieses Produkt ist nicht für Leistungssportarten geeignet, da solche Anwender eine speziell auf ihre Bedürfnisse entwickelte Prothese benutzen sollten.

Nur zur Verwendung durch einen Anwender.

Stellen Sie sicher, dass der Anwender die Bedienungsanleitung, und insbesondere die Wartungsanweisungen in Abschnitt 4 verstanden hat.

⚠ In feuchten Umgebungen muss geeignetes Schuhwerk getragen werden, um das Sturzrisiko zu minimieren.

## 2 Hauptteile



Wichtigste Bestandteile und Materialien:

- Fußkosmetik (PU)
- Ausgeformter Federkern (faserverstärkte Thermoplast/Aluminiumlegierung)
- Fußschraube (Edelstahl)
- Gewölbte Unterlegscheibe (Edelstahl)

**Hinweis:** Nutzen nach Austausch des Fußes eine neue Schraube.

---

## 3 Funktion

Der Multiflex SE wird mit einem federnden mehraxialen Multiflex-Knöchel kombiniert, um so gleichmäßiges und stabiles Gehen und eine gewisse Bodenhaltung auf unebenen Oberflächen zu ermöglichen. Der Multiflex SE besteht aus einem leichten Federkern aus faserverstärktem Thermoplast, der eine sanfte Absatzbewegung in der Standphase ermöglicht. Der Federkern sitzt in dem Profil einer Standardfußkosmetik mit einer geteilten Zehe für Sandalen für ein natürlicheres Aussehen.

Die gezackte Knöcheloberfläche ermöglicht unterschiedliche Absatzhöhen.

---

## 4 Wartung

Die Wartung muss vom Fachpersonal durchgeführt werden.

Die jährliche Wartung wird wie folgt empfohlen:

- prüfen Sie, ob die Fußschraube festgezogen ist

Der Anwender sollte dem Fachpersonal unverzüglich folgendes mitteilen:

- Änderungen an Gewicht und/oder Mobilitätsklasse
- Einschränkungen in der Funktion des Produktes – dazu gehören:
  - ungewöhnliche Geräusche oder Spielraum

### Reinigungs- und Desinfektionshinweise

Verwenden Sie zur Reinigung der Oberflächen ein feuchtes Tuch und milde Seife. **Verwenden Sie keine** aggressiven Reinigungsmittel.

---

## 5 Nutzungseinschränkungen

### Lebensdauer

Basierend auf Mobilität und Nutzung sollte eine lokale Risikoeinschätzung durchgeführt werden.

### Heben von Lasten

Körpergewicht und Mobilität des Anwenders werden durch die angegebenen Begrenzungen reguliert.

Das Heben von Lasten durch den Anwender sollte auf einer lokalen Risikoeinschätzung basieren.

### Umwelteinflüsse

Vermeiden Sie den Kontakt des Multiflex SE mit korrosiven Stoffen wie Wasser, Säure und anderen Flüssigkeiten. Vermeiden Sie aggressive Umgebungen wie solche mit Sand, da diese zu einer vorzeitigen Abnutzung führen können.



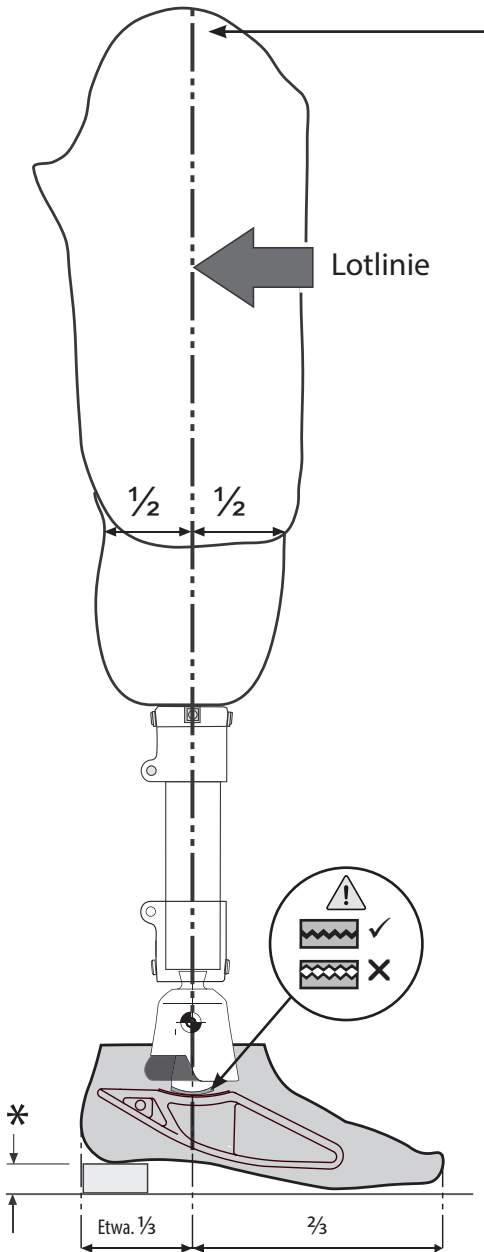
Für den Außenbereich geeignet

Nur zur Verwendung bei Temperaturen zwischen -15 °C und 50 °C.

**Wir empfehlen den ausschließlichen Einsatz von Endolite-Produkten in Verbindung mit diesem Produkt.**



## 6 Aufbaurichtlinie



Richten Sie die transfemorale Teile entsprechend der Gebrauchsanleitung, die mit dem Knie geliefert wird, aus. Bringen Sie die Belastungslinie mit der des Multiflex-Knöchels wie abgebildet in Einklang.

### Statischer Aufbau

Wenn der Flexion ausreichend Platz geboten wird, sollte die Lotlinie durch den Mittelpunkt des Schaftes auf der Sagittalebene (A-P) und durch den Multiflex SE-Fuß führen. Die Absatzhöhe des Schuhs sollte angepasst werden.

### Dynamischer Aufbau

#### Frontalebene

Stellen Sie sicher, dass die M-L Belastung durch die Positionierung des Schaftes und des Fußes minimiert wird.

#### Sagittalebene

Prüfen Sie, dass der Übergang vom Fersenauftritt zum Zehenabstoß gleichmäßig erfolgt. Achten Sie darauf, dass Absatz und Zeh beim Stehen gleichmäßig belastet sind und dass beide den Boden berühren.

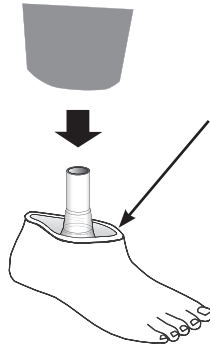
⚠ Überprüfen Sie, ob die geackelten Oberflächen miteinander verrastet sind, bevor Sie die Fußschraube festziehen.

\* Berücksichtigen Sie die Absatzhöhe der Schuhe des Anwenders.

## 7 Klebung der Kosmetik

### Bevor Sie beginnen,

Schleifen und reinigen Sie die Auflageflächen leicht mit einem geeigneten Lösungsmittelreiniger.



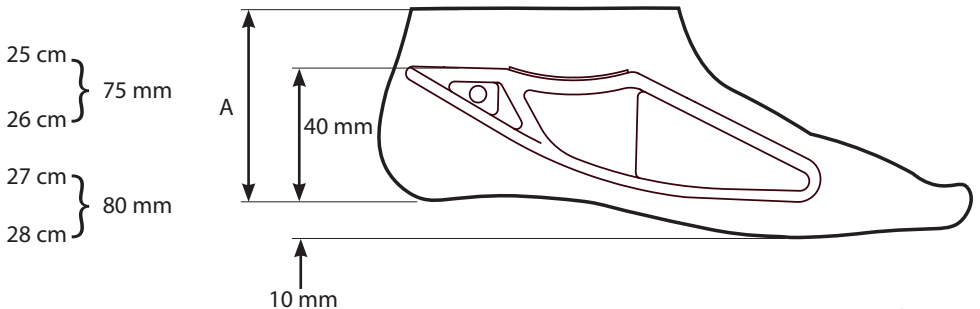
Nutzen Sie einen  
Kontaktkleber  
– Evo Stik 528,  
Thixofix oder ein  
ähnliches Produkt.

## 8 Technische Daten

Betriebs- und Lagerungstemperatur:	-15 °C to 50 °C
Gewicht der Systemkomponente [bei Fußgröße 26]:	425 g
Mobilitätsklasse:	1–2
Maximales Körpergewicht des Anwenders:	125 kg
Aufbauhöhe:	40 mm
Absatzhöhe:	10 mm
Unterschiedliche Anpassungen der Absatzhöhe:	± 15 mm (3 x 5 mm-Schritte)

### Aufbauhöhe

Größe A



## 9 Bestellinformationen

### Multiflex SE

<b>Größe (cm)</b>	<b>Teilenummer - links</b>	<b>Teilenummer - rechts</b>
25	519525	519526
26	519527	519528
27	519529	519530
28	519531	519532

### Ersatzteile

<b>Teil</b>	<b>Teilenummer</b>
Fußschraube	400022
Gewölbte Unterlegscheibe	500021

**Haftung**

Der Hersteller weist darauf hin, dass das Produkt nur unter den angegebenen Bedingungen und für genannte Verwendungszwecke benutzt werden darf. Das Produkt muss entsprechend der mit dem Produkt gelieferten Anleitungen gewartet werden. Der Hersteller haftet nicht für Schäden, die durch den Einsatz von Kombinationen mit Komponenten, die vom Hersteller nicht autorisiert wurden, entstanden sind.

**CE-Konformität**

Das Produkt entspricht den Anforderungen der 93/42/EWG-Richtlinien für medizinische Produkte. Dieses Produkt wurde entsprechend der Klassifikationskriterien, die in Anhang IX der Richtlinien aufgeführt werden, als Produkt der Klasse I eingestuft. Die Konformitätserklärung wurde deshalb von Blatchford Products Limited abgegeben, mit alleiniger Verantwortung gemäß Anhang VII der Richtlinien.

**Garantie**

Die Garantiezeit für den Multiflex SE beträgt 24 Monate. Der Anwender muss darüber informiert werden, dass Änderungen oder Modifikationen, die nicht ausdrücklich genehmigt wurden, Ausnahmeregelungen und Gewährleistungen unwirksam werden lassen. Die aktuelle und vollständige Garantieerklärung finden Sie auf der Website von Endolite.

# 1 Descrizione e finalità

IT

Multiflex SE, in combinazione con una caviglia Multiflex, consente agli utenti di effettuare un movimento multiassiale in modo confortevole assicurando una maggiore stabilità. Il profilo del rivestimento del piede con spazio infradito conferisce al piede un aspetto più naturale.

## Applicazione

Le presenti istruzioni sono destinate ai tecnici ortopedici.

Il piede Multiflex SE è destinato esclusivamente all'utilizzo nell'ambito di una protesi per arto inferiore con caviglia Multiflex.

## Livello di attività

L'uso di questo dispositivo è raccomandato per i pazienti con livello di attività 1-2.

Esistono delle eccezioni alle nostre raccomandazioni e noi intendiamo tenere conto delle singole circostanze: ci possono essere utenti con livello di attività 3-4\* che utilizzano questo prodotto con ottimi risultati,

ma tale decisione deve essere supportata da una giustificazione approfondita e ponderata.

\*Peso massimo del paziente 100 kg.

## Controindicazioni

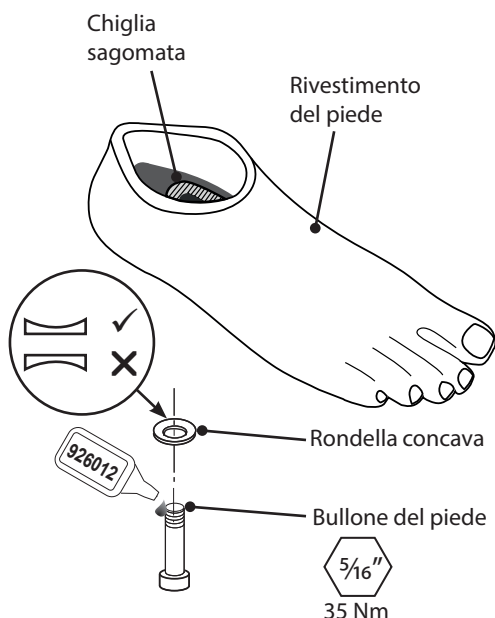
Il presente dispositivo potrebbe non essere adatto per i pazienti impegnati in gare sportive, poiché tali pazienti possono essere maggiormente tutelati da protesi specificamente progettate e ottimizzate in base alle specifiche necessità.

Destinato a un unico paziente.

Accertarsi che il paziente abbia compreso tutte le istruzioni per l'uso, richiamando in particolare l'attenzione sulla sezione 4 relativa alla manutenzione.

⚠ Per evitare il rischio di scivolamento in ambienti bagnati, si consiglia di indossare calzature idonee.

# 2 Struttura



## Componenti Principali:

- Rivestimento del piede (PU)
- Chiglia sagomata (materiale termoplastico rinforzato con fibre/lega di alluminio)
- Bullone del piede (acciaio inossidabile)
- Rondella concava (acciaio inossidabile)

**N.B.:** quando si sostituisce il piede, utilizzare un bullone del piede nuovo.

---

## 3 Funzionalità

Multiflex SE, in combinazione con una caviglia Multiflex multiassiale flessibile, consente una camminata stabile e fluida e un certo livello di adattamento alle superfici irregolari. Multiflex SE presenta una leggera chiglia in materiale termoplastico rinforzato con fibre che consente un delicato movimento di rotazione durante la fase di carico. La chiglia è posizionata all'interno del profilo del rivestimento del piede standard ed è dotata di uno spazio infradito per un aspetto più naturale.

Grazie all'interfaccia dentellata della caviglia, è possibile ottenere diverse altezze del tallone.

---

## 4 Manutenzione

La manutenzione deve essere eseguita da personale competente

Si raccomanda di eseguire le seguenti operazioni di manutenzione a cadenza annuale:

- Controllare che il bullone del piede sia ben serrato

Invitare l'utente a rivolgersi al tecnico ortopedico in caso di:

- Cambiamenti riguardanti il peso o il livello di attività
- Cambiamenti nelle prestazioni del dispositivo, tra cui:
  - Rumori o gioco insoliti

### Pulizia

Pulire le superfici esterne con un panno umido e detergente neutro. **Non** utilizzare detergenti aggressivi.

---

## 5 Limiti di utilizzo

### Durata prevista

È necessario effettuare una valutazione del rischio specifica in base all'attività e all'utilizzo.

### Sollevamento carichi

Il peso e l'attività dei pazienti sono regolati dai limiti dichiarati.

Il peso trasportato dal paziente deve basarsi sulla valutazione del rischio specifico.

### Ambiente

Evitare l'esposizione di Multiflex SE a elementi corrosivi, quali acqua, acidi e altri liquidi. Evitare ambienti abrasivi come quelli contenenti sabbia, poiché favoriscono l'usura prematura.

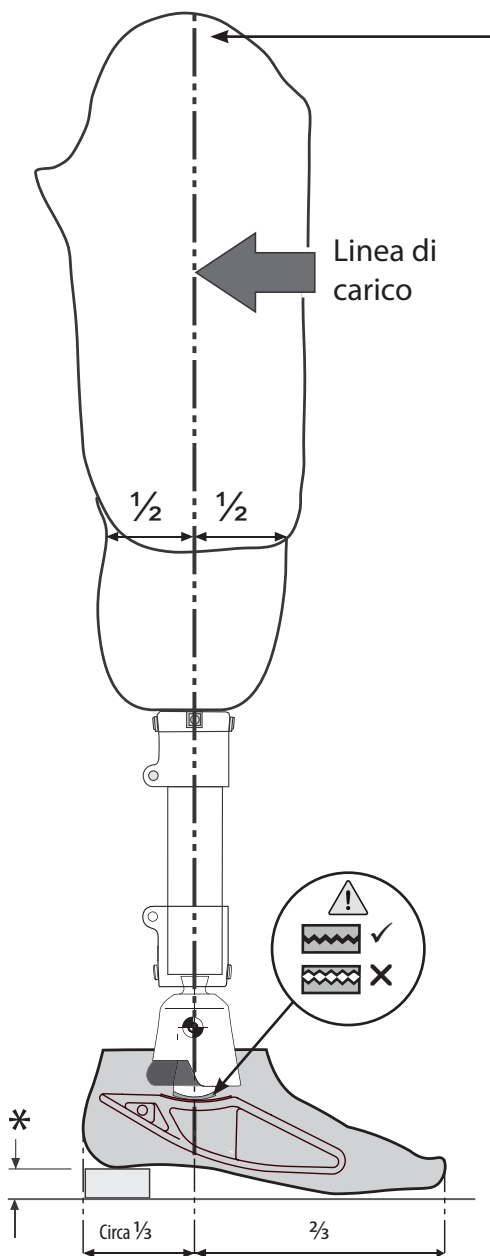


Adatto all'utilizzo in ambiente esterno

Utilizzare esclusivamente a temperature comprese tra -15 °C e 50 °C.

**Si raccomanda l'utilizzo esclusivo di prodotti Endolite in relazione a questo prodotto.**

## 6 Allineamento a banco



Allineare i dispositivi transfemorali in base alle istruzioni di montaggio fornite con il ginocchio, mantenendo la linea di carico relativa alla caviglia Multiflex come illustrato.

### Allineamento statico

Con la flessione opportunamente adattata, la linea di carico deve passare dal centro dell'invasatura nel piano sagittale (anteriore/posteriore) e attraverso il piede Multiflex SE, come illustrato. L'altezza del tacco della scarpa deve essere adattata.

### Allineamento dinamico

#### Piano frontale

Assicurarsi che la spinta M-L sia minima regolando le posizioni relative dell'invasatura e del piede.

#### Piano sagittale

Cercare di ottenere una transizione fluida fra la spinta del tallone e lo stacco delle dita. Verificare che, durante la posizione eretta, il tallone e l'avampiede siano caricati in modo uniforme e che entrambi siano a contatto con il suolo.

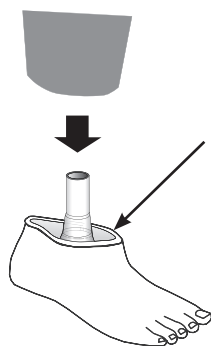
⚠ Controllare che le dentellature siano ingranate prima di stringere il bullone del piede.

\* Adattare in base alla calzatura normalmente utilizzata dal paziente.

## 7 Incollaggio di una cosmesi

### Prima di iniziare

Raschiare leggermente le superfici di congiunzione e pulirle con un detergente a base di solventi idoneo.



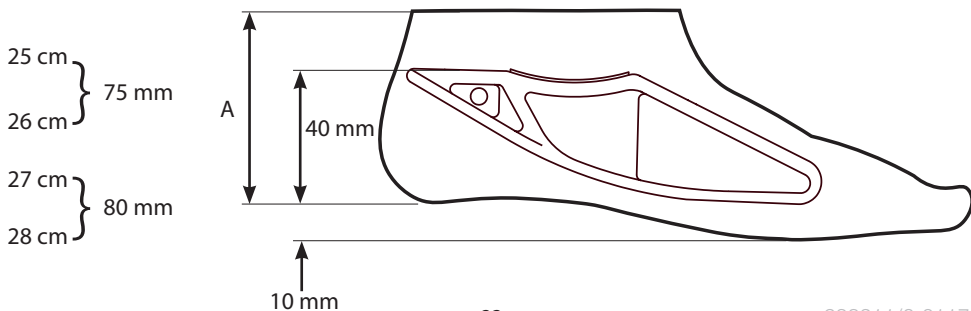
Utilizzare un adesivo a contatto come Evo Stik 528, Thixofix o un adesivo equivalente.

## 8 Dati tecnici

Intervallo di temperatura operativa e di immagazzinaggio:	-15 °C to 50 °C
Peso del componente [misura 26]:	425 g
Livello di attività:	1-2
Peso massimo del paziente:	125 kg
Ingombro verticale:	40 mm
Altezza del tacco:	10 mm
Intervallo di regolazione dell'altezza del tacco:	± 15 mm (incrementi 3x5 mm)

### Lunghezza di montaggio

#### Misura A





## 9 Informazioni sulle ordinazioni

### Multiflex SE

Misura (cm)	Numero parte - sinistra	Numero parte - destra
25	519525	519526
26	519527	519528
27	519529	519530
28	519531	519532

### Pezzi di ricambio

Parte	Numero parte
Bullone del piede	400022
Rondella concava	500021

**Responsabilità**

Il produttore raccomanda l'utilizzo del dispositivo esclusivamente nelle condizioni specificate e per gli impieghi previsti. Il dispositivo deve essere sottoposto a manutenzione conformemente alle istruzioni per l'uso fornite con il dispositivo. Il produttore non è responsabile dei danni causati dalla combinazione dei componenti non autorizzati dal produttore.

**Conformità CE**

Il presente prodotto soddisfa i requisiti previsti dagli orientamenti 93/42/CEE per gli articoli medicali. Il presente prodotto è stato classificato come prodotto di classe I in base ai criteri di classificazione delineati nell'allegato IX degli orientamenti. La dichiarazione di conformità è stata quindi prodotta da Blatchford Products Limited con la sola responsabilità conformemente all'allegato VII degli orientamenti.

**Garanzia**

Multiflex SE è garantito per un periodo di 24 mesi. Il paziente deve essere informato che eventuali variazioni o modifiche non espressamente approvate possono comportare l'annullamento della garanzia e il decadimento delle licenze operative e delle esenzioni. Consultare sul sito web Endolite la dichiarazione di garanzia completa vigente.

# 1 Descripción y finalidad

El Multiflex Edición Especial combinado con un tobillo Multiflex proporciona al usuario un movimiento multiteje cómodo, que mejora la estabilidad. La carcasa del pie estándar con dedo separado proporciona al pie un aspecto más natural.

## Uso

Estas instrucciones son para el uso del técnico ortopédico.

El pie Multiflex Edición Especial está diseñado para ser utilizado exclusivamente como parte de una prótesis de miembro inferior con un tobillo Multiflex.

## Nivel de actividad

Este dispositivo se recomienda para usuarios de nivel de actividad 1–2.

Hay excepciones a nuestras recomendaciones y deseamos dar cabida a circunstancias personales—puede haber usuario con un nivel de actividad 3–4\* que puedan beneficiarse de este producto, pero esta decisión deberá

tomarse con una justificación sólida y exhaustiva.

\*Peso máximo del usuario 100 kg.

## Contraindicaciones

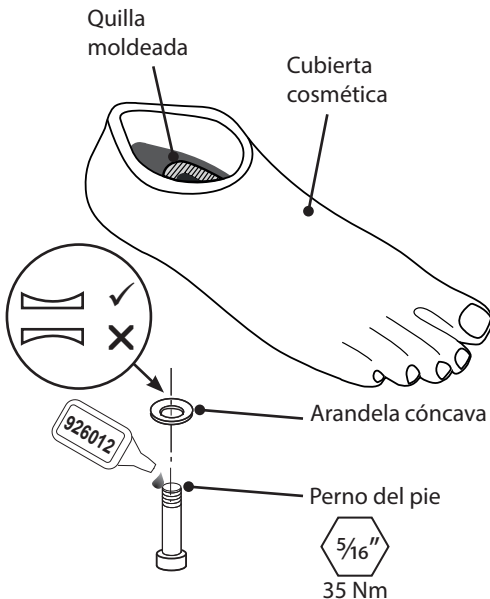
Puede que este dispositivo no sea adecuado para acontecimientos de competición deportiva, ya que a este tipo de usuarios es posible que les convenga más una prótesis especialmente diseñada y optimizada para sus necesidades.

Diseñada para ser utilizada por un único usuario.

Asegúrese de que el usuario entienda todas las instrucciones de uso y haga especial hincapié en la [sección 4](#) sobre el mantenimiento.

⚠ Deberá llevarse calzado adecuado para evitar el riesgo de resbalar en entornos húmedos.

# 2 Composición



Componentes principales:

- Carcasa del pie (poliuretano)
- Quilla moldeada (termoplástico reforzado con fibra/aleación de aluminio)
- Perno del pie (acero inoxidable)
- Arandela cóncava (acero inoxidable)

**Nota:** utilice un perno de pie nuevo al cambiar el pie.

---

## 3 Función

El Multiflex Edición Especial se combina con un tobillo Multiflex multieje resistente, para proporcionar un caminar suave y estable y permitir cierta adaptación a las superficies irregulares. El Multiflex Edición Especial cuenta con una quilla de termoplástico reforzado con fibra que proporciona un movimiento ondulante suave en el apoyo. La quilla se encuentra en el interior de una carcasa de pie estándar y cuenta con un dedo separado para un aspecto más natural.

Se puede acomodar todo un rango de alturas de talón a través de la interfaz dentada del tobillo.

---

## 4 Mantenimiento

El mantenimiento debe llevarlo a cabo personal competente.

Se recomienda que se lleven a cabo anualmente las siguientes tareas de mantenimiento:

- Compruebe que el perno del pie esté apretado

Aconseje al usuario que comunique lo siguiente al técnico ortopédico:

- cualquier cambio en el peso corporal o nivel de actividad.
- cualquier cambio en el rendimiento de este dispositivo al técnico; entre los cambios se incluyen:
  - Ruidos inusuales u holgura

### Limpeza

Utilice un paño húmedo y jabón suave para limpiar las superficies exteriores. **No** utilice productos de limpieza agresivos.

---

## 5 Limitaciones en el uso

### Vida útil prevista

Se debe realizar una valoración de riesgos local basándose en la actividad y el uso.

### Levantamiento de cargas

El peso y la actividad del usuario se rigen por los límites indicados.

Las cargas que el amputado podrá levantar dependerán de una evaluación de riesgo local.

### Entorno

Evite exponer el pie Multiflex Edición Especial a elementos corrosivos como agua, ácidos y otros líquidos. Evite los ambientes abrasivos, como los que contengan arena, puesto que podrían provocar un desgaste prematuro.

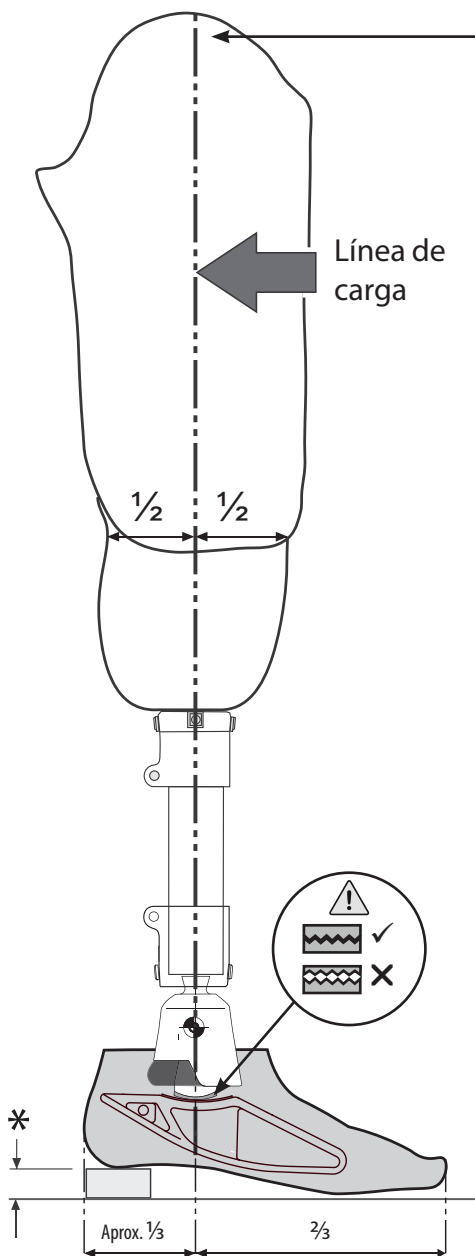


Adecuado para uso en exteriores

Para uso exclusivo entre -15 °C y 50 °C.

**Se recomienda que sólo se utilicen productos Endolite en conjunción con este producto.**

## 6 Alineación de banco



Alinee los dispositivos transfemorales según las instrucciones de montaje proporcionadas con la rodilla, manteniendo la línea de carga relativa al tobillo Multiflex, como se ilustra.

### Alineación estática

Al dar cabida a la flexión la línea de carga debería pasar por el centro del encaje en el plano sagital (anterior-posterior) y a través del pie Multiflex Edición Especial, como se ilustra. Deberá tenerse en cuenta la altura de talón del zapato.

### Alineación dinámica

#### Plano coronal

Asegúrese de que el empuje M-L sea mínimo, ajustando las posiciones relativas al encaje y al pie.

#### Plano sagital

Verifique que se produce una transición suave desde el golpe de talón hasta la impulsión de la punta del pie. Asegúrese de que al estar de pie el talón y la punta se cargan de manera uniforme y de que ambos toquen el suelo.

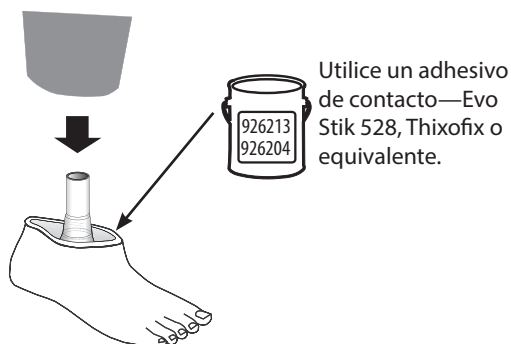
⚠ Compruebe que los dientes serrados están encajados antes de apretar el perno del pie.

\* Tenga en cuenta el calzado del usuario.

## 7 Colocación de la funda cosmética

### Antes de empezar

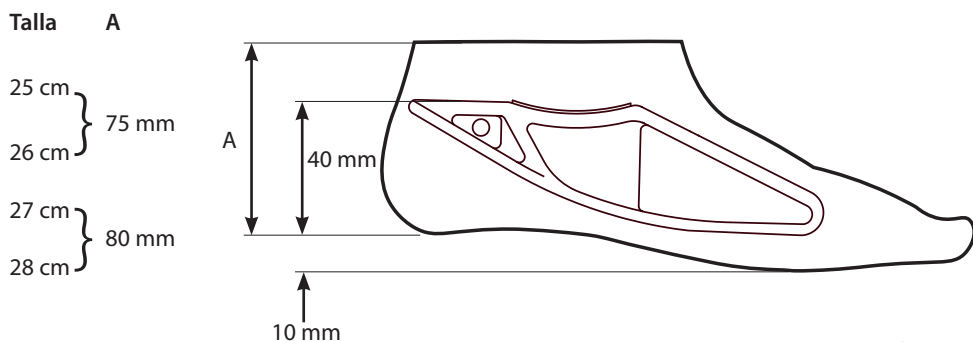
Lije ligeramente y limpie las superficies de contacto con un limpiador disolvente adecuado.



## 8 Datos técnicos

Temperatura de funcionamiento y almacenamiento:	-15 °C to 50 °C
Peso del componente [talla 26]:	425 g
Nivel de actividad:	1–2
Peso máximo del usuario:	125 kg
Altura de construcción:	40 mm
Altura del talón:	10 mm
Rango de ajuste de altura del talón:	± 15 mm (incrementos 3x5 mm)

### Longitud de ajuste



## 9 Información para pedidos

### Multiflex Edición Especial

<b>Tamaño (cm)</b>	<b>Número de pieza—Izquierda</b>	<b>Número de pieza—Derecha</b>
25	519525	519526
26	519527	519528
27	519529	519530
28	519531	519532

### Recambios

<b>Pieza</b>	<b>Número de pieza</b>
Perno del pie	400022
Arandela cóncava	500021

**Responsabilidad**

El fabricante recomienda utilizar el dispositivo únicamente bajo las condiciones especificadas y para la finalidad prevista. El aparato debe mantenerse de acuerdo a las instrucciones de uso suministradas con la misma caja. El fabricante no es responsable del daño causado por combinaciones de componentes que no fueran autorizadas por él mismo.

**Conformidad con la CE**

Este producto reúne los requisitos de la normativa 93/42/EEC para productos médicos. Este producto ha sido clasificado como un Producto Clase I de acuerdo a los criterios de clasificación descritos en el Apéndice IX de la normativa. La Declaración de Conformidad fue, por tanto, creada por Blatchford Products Limited con exclusiva responsabilidad según el Apéndice VII de la normativa.

**Garantía**

El Multiflex Edición Especial tiene una garantía de 24 meses. El usuario debería saber que todo cambio o modificación no aprobada expresamente podría invalidar la garantía, las licencias de uso y exenciones. Consulte la declaración total de garantía en el sitio web de Endolite.



# 1 Beskrivelse og formål

**NO**

Multiflex SE kombinert med en Multiflex-ankelprotese gir brukeren komfortabel bevegelse i flere akser, noe som øker stabiliteten. Den standard fotskallprofilen med sandaltå gir fotprotesen et mer naturlig utseende.

## Anvendelse

Disse instruksjonene er for helsepersonell.

Multiflex SE-fotprotesen skal brukes utelukkende som en del av en protese for nedre ekstremitet med en Multiflex-ankelprotese.

## Aktivitetsnivå

Denne enheten er anbefalt for brukere på aktivitetsnivå 1–2.

Det finnes unntak til anbefalingene våre, og vi ønsker å ta høyde for individuelle omstendigheter – det kan finnes brukere på

aktivitetsnivå 3–4\* som vil ha nytte av dette produktet, men denne beslutningen må tas med god begrunnelse.

\*Maksimal brukervekt 100 kg.

## Kontraindikasjoner

Denne enheten er kanskje ikke egnet for konkurranseidrett. Slike brukere kan ha bedre nytte av spesiellagede proteser optimert for deres behov.

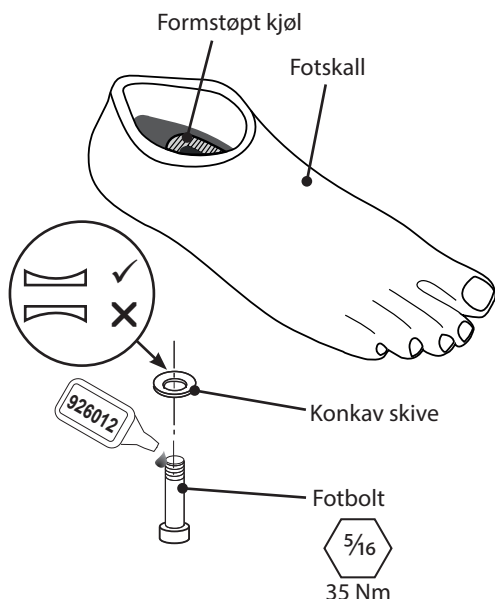
Beregnet på én bruker.

Kontroller at brukeren har forstått alle bruksanvisningene, spesielt [avsnitt 4](#) om vedlikehold.



Egnet fottøy må brukes for å unngå fallrisiko i våte miljøer.

# 2 Konstruksjon



## Hoveddeler:

- Fotskall (PU)
- Formstøpt kjøll (fiberforsterket termoplast/aluminiumslegering)
- Fotbolt (rustfritt stål)
- Konkav skive (rustfritt stål)

**Merk:** Bruk en ny fotbolt når fotprotesen skiftes ut.

---

## 3 Funksjon

Multiflex SE kombineres med en spenstig Multiflex-ankelprotese med flere akser for en jevn, stabil gange med en viss tilpasning til ujevne overflater. Multiflex SE består av en lett, fiberforsterket kjøle av termoplast som gir en forsiktig rullende handling gjennom stillingen. Kjølen ligger innenfor en standard fotskallprofil og har en sandtå for et mer naturlig utseende. Det kan tas høyde for en rekke hæl høyder via det taggete ankelgrensesnittet.

---

## 4 Vedlikehold

Vedlikehold må utføres av kvalifisert personell. Det anbefales å utføre følgende vedlikehold årlig:

- Kontroller at fotbolten er stram

Be brukeren rapportere følgende til legen:

- Endringer i kroppsvekt eller aktivitetsnivå
- Endringer i ytelsen til denne enheten – endringer kan inkludere:
  - Uvanlige lyder eller slingring

### Rengjøring

Bruk en fuktig klut og mild såpe til å rengjøre de utvendige overflatene. Bruk **ikke** sterke rensmidler.

---

## 5 Bruksbegrensninger

### Tiltenkt levetid

En lokal risikovurdering skal utføres basert på aktivitet og bruk.

### Løftelast

Brukerens vekt og aktivitet er underlagt de angitte grensene. Lasten som bæres av brukeren, skal være basert på en lokal risikovurdering.

### Miljø

Unngå å eksponere Multiflex SE for korrosive elementer slik som vann, syrer og andre væsker. Unngå friksjonsmiljøer, for eksempel miljøer med sand, da de kan føre til tidlig slitasje.

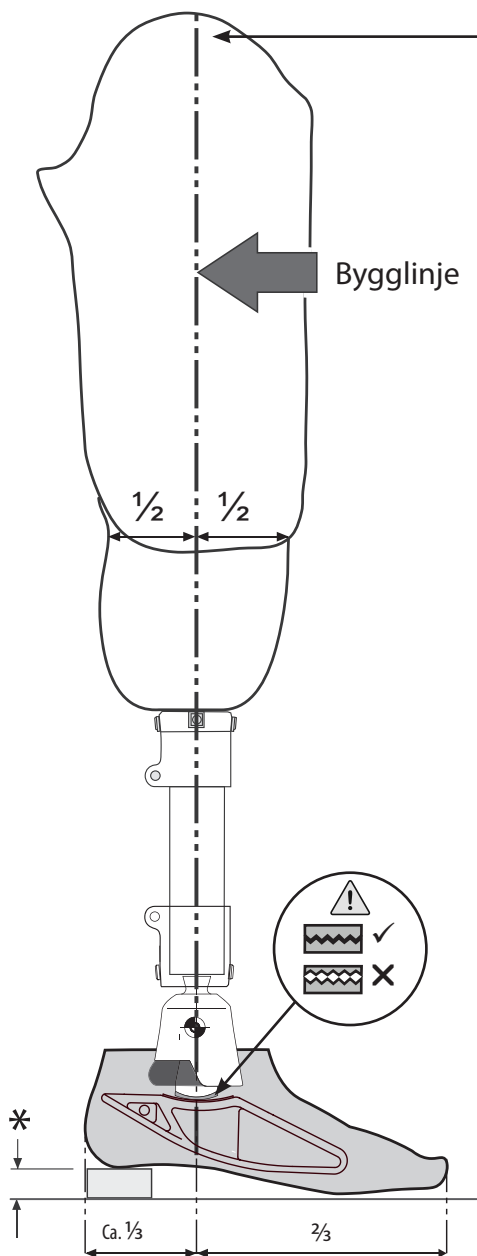


Egnet for utendørs bruk

Kun for bruk mellom -15 °C og 50 °C.

**Det anbefales at kun Endolite-produkter brukes med dette produktet.**

## 6 Benkejustering



Juster transfemorale enheter i tråd med tilpasningsinstruksjonene som følger med kneprotesen, og hold bygglinjen relativ til Multiflex-ankelprotesen som vist.

### Statisk justering

Med fleksjonen tatt i betraktning skal bygglinjen passere gjennom midten av kontakten i det sagittale planet (A-P) og gjennom Multiflex SE-fotprotesen som vist. Hælhøyden til skoen skal tas i betraktning.

### Dynamisk justering

#### Koronalt plan

Kontroller at M-L-fremstøt er minimalt ved å justere kontaktens og fotens relative posisjoner.

#### Sagittalt plan

Kontroller at det er en glatt overgang fra hælslag til tåløft. Kontroller når man står at hælen og tåen er jevnt belastet og at begge rører gulvet.

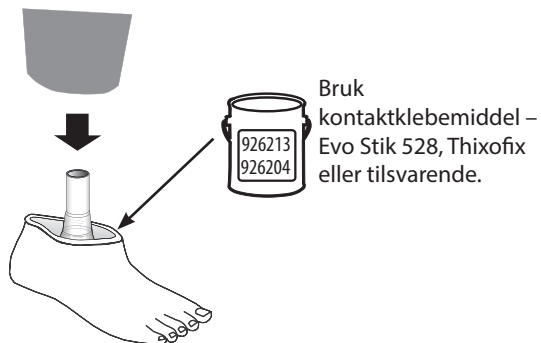
⚠ Kontroller at taggene er innkoblet før du strammer fotbolten.

\* Gi rom for brukerens egne sko.

## 7 Binding av en kosmese

### Før du begynner

Slip lett og rengjør koblingsflatene med et egnet rensemiddel med løsemiddel.

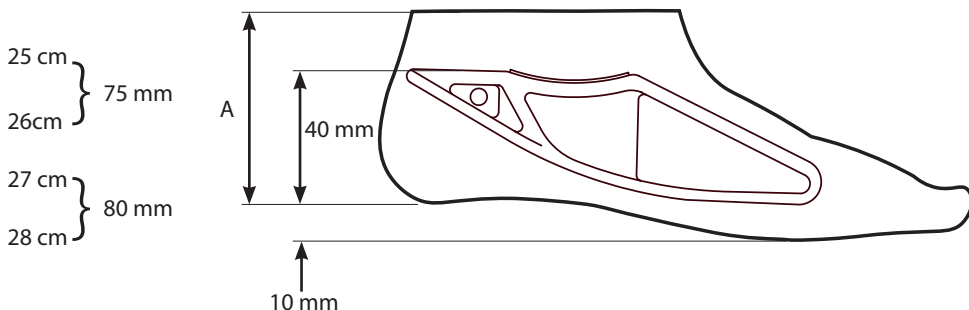


## 8 Tekniske data

Drifts- og oppbevaringstemperatur:	-15 °C to 50 °C
Komponentvekt [størrelse 26]:	425 g
Aktivitetsnivå:	1–2
Maksimal brukervekt:	125 kg
Bygghøyde:	40 mm
Hælhøyde:	10 mm
Justeringsområde for hælhøyde:	± 15 mm (3 x 5 mm trinn)

### Monteringslengde

#### Størrelse A



## 9 Bestillingsinformasjon

### Multiflex SE

Størrelse (cm)	Delenummer – venstre	Delenummer – høyre
25	519525	519526
26	519527	519528
27	519529	519530
28	519531	519532

### Reservedeler

Del	Delenummer
Fotbolt	400022
Konkav skive	500021

**Ansvar**

Produsenten anbefaler å bruke enheten kun under de angitte betingelsene og for de tiltenkte formålene. Enheten må vedlikeholdes i henhold til instruksjonene som følger med enheten. Produsenten er ikke ansvarlig for skade som følge av komponentkombinasjoner som ikke er godkjent av produsenten.

**EU-samsvar**

Dette produktet oppfyller kravene i retningslinjene 93/42/EØF for medisinske produkter. Dette produktet er klassifisert som et klasse I-produkt i henhold til klassifiseringskriteriene angitt i vedlegg IX i retningslinjene. Samsvarserklæringen ble derfor opprettet av Blatchford Products Limited med eneansvar i henhold til vedlegg VII i retningslinjene.

**Garanti**

Multiflex SE har en 24-måneders garanti. Brukeren må være klar over at endringer eller modifikasjoner som ikke er uttrykkelig godkjent kan ugyldiggjøre garantien, brukslisensene og fritakene. Gå til Endolite-nettstedet for å se hele garantierklæringen.

Стопа Мультифлекс Специальный Выпуск в сочетании с щиколоткой Мультифлекс предоставляют пользователю комфортное мультиосное движение в щиколотке, повышая удобство и устойчивость при ходьбе. Стандартная косметическая калоша с анатомическим мыском стопы и расщепленным большим пальцем, позволяет добиться более естественного внешнего вида.

## Применение

Данные инструкции предназначаются только для протезиста/врача.

Стопа Мультифлекс Специальный Выпуск использоваться только по своему прямому назначению в качестве составной части протеза нижней конечности и в сочетании с щиколоткой Мультифлекс.

## Уровень двигательной активности

Данное изделие рекомендовано для пользователей с уровнем двигательной активности 1–2.

Однако есть и исключения, поэтому при назначении стопы необходимо тщательно рассматривать индивидуальные особенности пользователя протезной системы. Существует достаточное число

пользователей с уровнем двигательной активности 3–4\*, которым может быть назначена данная стопа, назначение будет зависеть от индивидуальных особенностей и потребностей конкретного пользователя.

\*Максимальный вес пользователя 100кг.

## Противопоказания

Данное изделие не подходит для занятий бегом и соревнований, для этих целей следует использовать специально предназначенные для этого протезные системы.

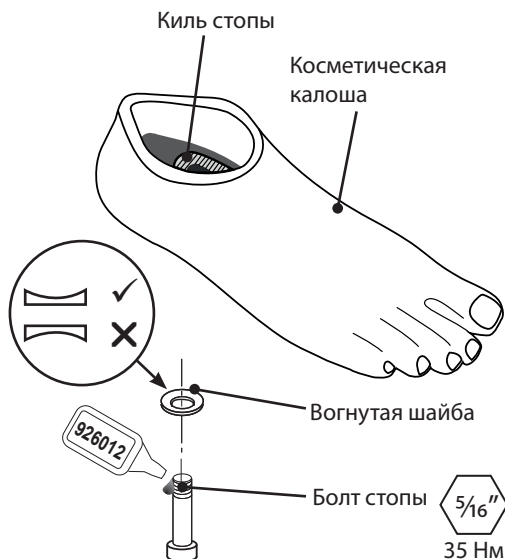
Изделие предназначено только для индивидуального использования.

Убедитесь, что пользователь ознакомился и осознал положения инструкции по эксплуатации изделия, особое внимание следует уделить Разделу 4 «Техническое обслуживание».



Во избежание риска падения и травмирования при хождении по влажным опорным поверхностям следует использовать соответствующую обувь.

# 2 Конструкция



Составные части изделия:

- Косметический калоша (Полиуретан)
- Киль стопы (Усиленное термопластичное стекловолокно/Алюминиевый сплав)
- Болт стопы (Нержавеющая сталь)
- Вогнутая шайба (Нержавеющая сталь)

**Замечание:** При замене стопы обязательно используйте новый болт стопы и вогнутую шайбу.

## 3 Функции

Стопа Мультифлекс Специальный Выпуск в сочетании с упруго-эластичной щиколоткой Мультифлекс позволяет пользователю получить плавную походку, высокую устойчивость и хорошее согласование с неровной опорной поверхностью. Стопа Мультифлекс специальный выпуск имеет небольшой вес, высокопрочный киль из термопластичного стекловолокна, который позволяет стопе осуществлять мягкий и плавный перекат в процессе фазы опоры и анатомический мысок стопы с расщепленным большим пальцем, придающий стопе прекрасный внешний вид и косметичность.

Высота подъема каблука регулируется при помощи специальной интерфейсной зубчатой пластины, обеспечивающей согласование стопы и щиколотки Мультифлекс.

## 4 Техническое обслуживание

Техническое обслуживание изделия имеет право производить только персонал, прошедший обучение в учебных центрах Endolite и имеющий соответствующий сертификат.

Рекомендуется проводить ежегодное техническое обслуживание и выполнять нижеследующие действия:

- Проверить надежность крепления болта стопы
- Проверить на наличие дефектов, которые могут повлиять на функциональность

Пользователь должен быть предупрежден о том, что при обнаружении любых ощутимых изменений в работе протезной системы или условиях эксплуатации он обязан незамедлительно сообщить своему протезисту/врачу. Изменения могут включать в себя следующее:

- Ощутимое изменение веса тела или вида двигательной активности (например, при переезде на постоянное место жительства из городской в сельскую местность)
- Изменения в работе протезной системы
  - ♦ Посторонние шумы, ослабление крепления и потеря юстировки или люфт крепежных элементов стопы

### Очистка от загрязнений

Для того чтобы очистить внешнюю поверхность изделия от загрязнений используйте влажную не ворсистую салфетку и детское мыло. Ни в коем случае **не используйте** всевозможные агрессивные моющие средства.

## 5 Ограничения в эксплуатации

### Срок службы

Должна быть проведена индивидуальная оценки степени риска, основанная на двигательной активности пользователя и рода его деятельности.

### Поднятие тяжестей

Ограничения зависят от веса пользователя и его уровня двигательной активности. При переносе тяжестей пользователем должна быть учтена индивидуальная оценка степени риска.

### Условия эксплуатации

Избегайте воздействия на данное изделие коррозионных реагентов, таких как вода, кислоты и прочие жидкости.

Также следует избегать воздействие абразивных сред как, например, песок, поскольку это может вызвать преждевременный износ изделия, его заклинивание и всевозможные повреждения.



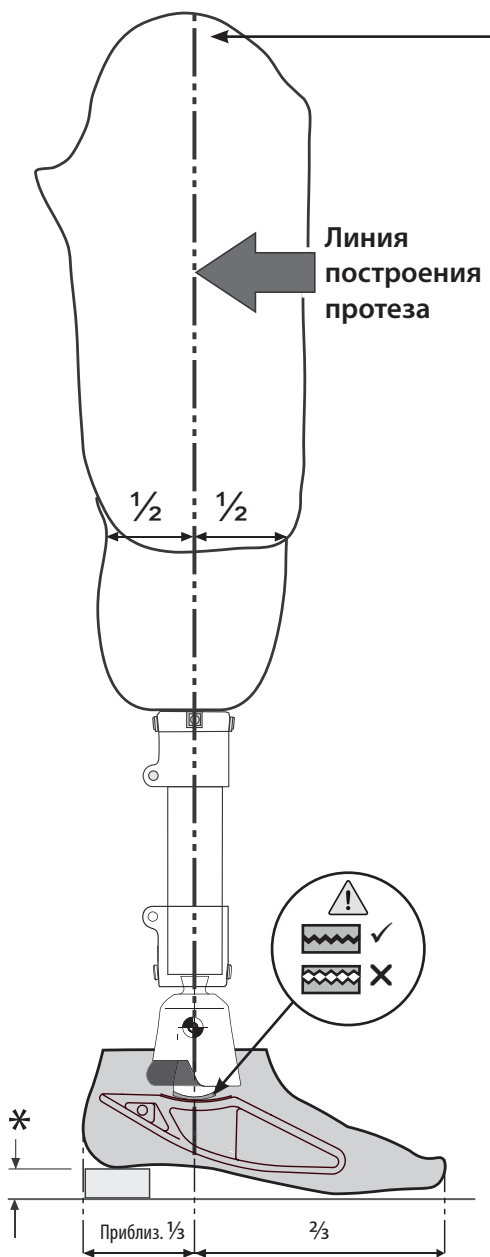
Температурный диапазон эксплуатации: от -15°C до + 50°C.

**Данное изделие рекомендуется использовать только совместно с модульными компонентами Endolite.**

Влаго-, грязе-, пылезацищенное изделие



## 6 Стендовая юстировка



\* Размер зависит от типа предпочитаемой пользователем обуви.

Юстировка бедренной системы должна проводиться согласно инструкциям, прилагаемых к используемому коленному модулю. Необходимо строго придерживаться вертикальности осевой линии построения протеза и выдерживать требуемое положение данной линии относительно оси щиколотки Мультифлекс, см. рис.

### Статическая юстировка

Для учета сгибания в колене, линия построения протеза должна проходить через центр гильзы в сагиттальной плоскости А-Р [Передняя-Задняя стороны] и через осевую линию щиколотки, см. рис. Перед началом юстировки настройте требуемую высоту подъема каблука для выбранной пользователем обуви.

### Динамическая юстировка

#### Корональная плоскость

Убедитесь в том, чтобы осевое смещение в корональной плоскости М-Л [Серединная-Боковая стороны] относительно положения гильзы и стопы было минимальным.

#### Сагиттальная плоскость

Проверьте плавность переката от пяточного удара до отрыва мыска стопы. Также убедитесь в том, чтобы в положении стоя пятка и мысок стопы были равномерно нагружены и плотно касались ровной опорной поверхности.

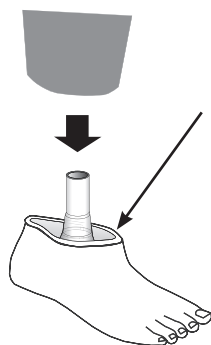


Внимание: Перед тем, как затягивать болт стопы, обязательно убедитесь в том, чтобы зазубрины на соответствующих интерфейсных пластинах стопы и щиколотки Мультифлекс имели корректное расположение относительно друг друга.

## 7 Подклеивание косметических облицовок

Перед началом работы необходимо выполнить следующие действия:

Слегка зашкурьте склеиваемые поверхности, а затем очистите их при помощи соответствующего растворителя-очистителя.



Используйте клей — Эво Стик 528 (Evo Stik 528), Тиксофикс (Thixofix) или аналогичный

## 8 Спецификация

Температурный диапазон хранения и эксплуатации:

от -15°C до +50°C

Вес изделия [для стопы размером 26 см]:

425 г

Уровень двигательной активности:

1–2

Максимальный вес пользователя:

125кг

Высота конструкции:

40мм

Высота подъема каблука:

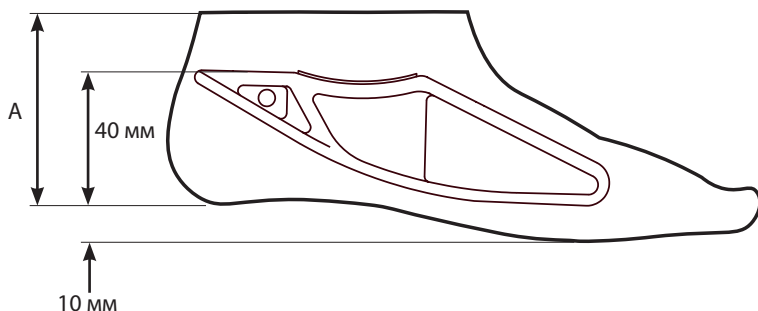
10 мм

Диапазон юстировки высоты:

± 15 мм (с шагом 3x5 мм)

### Сборочные размеры

Размер стопы	Размер A
25 см	75 мм
26 см	
27 см	80 мм
28 см	



## 9 Информация для заказа

### Стопа Мультифлекс специальный выпуск

<b>Размер стопы (см)</b>	<b>Шифр, левая сторона</b>	<b>Шифр, правая сторона</b>
25	519525	519526
26	519527	519528
27	519529	519530
28	519531	519532

### Заменяемые части

<b>Наименование позиции</b>	<b>Шифр</b>
Болт стопы	400022
Вогнутая шайба	500021

### **Ответственность**

Изготовитель рекомендует использовать данное устройство только в указанных условиях и предусмотренных целях. Обслуживание устройства должно проводиться согласно прилагаемой к устройству инструкции по эксплуатации. Производитель не несет ответственности за ущерб, вызванный применением комбинацией компонентов, не разрешенной изготовителем.

### **Соответствие стандартам Европейского союза**

Данное изделие соответствует требованиям стандарта 93/42/ЕЕС для медицинских изделий. Данное изделие относится к категории изделий класса 1 в соответствии с критериями классификации, изложенными в Приложении IX данного Стандарта. Это означает, что компания Blatchford Products Limited имеет сертификат о соответствии и исключительной ответственности в соответствии с Приложением VII данного Стандарта.

### **Гарантия**

На изделие распространяется гарантия в 24 месяца. Пользователь должен быть предупрежден, что любые не согласованные с изготовителем изменения в конструкции изделия или его модификация аннулируют гарантию. Для получения полной актуальной информации о гарантийных обязательствах, пожалуйста, обратитесь на веб-сайт Endolite.

# 1 Açıklama ve Amaç

TR

Bir Multiflex Bilek ile birleştirilmiş Multiflex SE, dengeyi arttıran, konforlu bir çok eksenli hareketi kullanıcıya sunar. Ayak görünümlü tabana sahip standart ayak muhafazası profili, ayağa daha doğal bir görünüm verir.

## Uygulama

Bu talimatlar pratisyen hekim tarafından kullanılacaktır.

Multiflex SE ayak, yalnızca Multiflex Bilek ile birlikte alt bacak protezinin bir parçası olarak kullanılmalıdır.

## Aktivite Seviyesi

Bu cihaz, 1.–2. Aktivite Seviyesindeki kullanıcılar için önerilir.

Tavsiyelerimizin bazı istisnaları bulunmaktadır ve bağımsız durumlara imkan tanımak istiyoruz—bu üründen faydalanabilecek olan, 3–4. Aktivite Seviyesindeki\* kullanıcılar da

olabilir, ancak bu karar detaylı incelemelerin ardından alınmalıdır.

\*Maksimum kullanıcı ağırlığı 100kg.

## Kontrendikasyonlar

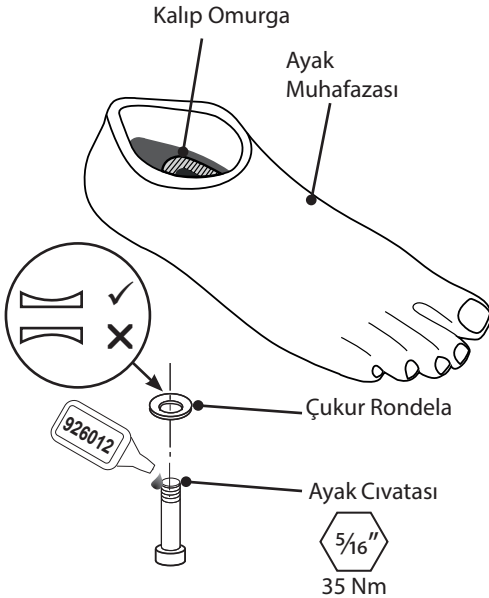
Bu cihaz, yarışma türündeki spor etkinlikleri için uygun olmayabilir. Kendi ihtiyaçlarına göre optimize edilmiş, özel olarak tasarlanmış protezler bu tip kullanıcı için daha uygundur.

Tek bir kullanıcı tarafından kullanılmalıdır.

Bakıma ilişkin bölüm 4'e özellikle dikkat etmesini sağlayarak, kullanıcının tüm kullanım talimatlarını anladığından emin olun.

⚠ Islak ortamlarda kayma riskinden kaçınmak için uygun ayakkabılar giyilmelidir.

# 2 Konstrüksiyon



## Başlıca Parçalar:

- Ayak Muhafazası (PU)
- Kalıp Omurga (Fiber Donatılı Termoplastik/Alüminyum Alaşım)
- Ayak Cıvatası (Paslanmaz Çelik)
- Çukur Rondela (Paslanmaz Çelik)

**Not:** ayağı değiştirirken yeni bir ayak cıvatası kullanın.

## 3 Fonksiyon

Multiflex SE, düzgün ve dengeli bir yürüme işlevi sunmak ve düzgün olmayan yüzeylere bir miktar uyum sağlamak için, sağlam ve çok eksenli bir Multiflex Bilek ile birleştirilir. Multiflex SE, duruş sırasında yumuşak bir adımlama işlemi sağlayan hafif, fiber donatılı termoplastik bir omurgaya sahiptir. Topuk, standart ayak muhafazası profiline içinde bulunur ve daha doğal bir görünüm için ayak görünümlü bir tabana sahiptir.

Tırtıllı bilek arayüzü sayesinde çeşitli topuk yüksekliklerine uyum sağlar.

## 4 Bakım

Bakım işlemleri, yetkili personel tarafından gerçekleştirilmelidir.

Her yıl aşağıdaki bakım işlemlerinin gerçekleştirilmesi önerilir:

- Ayak civatasının sıkı olduğunu kontrol edin

Kullanıcıyı, aşağıda belirtilenleri pratisyen hekime bildirmesi konusunda bilgilendirin:

- Vücut ağırlığı veya Aktivite Düzeyindeki değişiklikler
- Bu cihazın performansındaki değişiklikler—değişiklikler, şunları içerebilir:
  - Olağan dışı ses veya oynama

### Temizlik

Dış yüzeyleri temizlemek için nemli bir bez ve yumuşak sabun kullanın. Sert temizleyiciler kullanmayın.

## 5 Kullanım Kısıtlamaları

### Planlanan Ömür

Aktivite ve kullanıma dayalı olarak yerel bir risk değerlendirmesi yapılmalıdır.

### Yük Kaldırma

Kullanıcı ağırlığı ve aktivitesi, belirtilen limitlere uygun olmalıdır.

Kullanıcı tarafından yük taşınması, yerel risk değerlendirmesine dayalı olmalıdır.

### Çevre

Multiflex SE'yi su, asitler ve diğer sıvılar gibi aşındırıcı bileşenlere maruz bırakmayın. Erken aşınmaya neden olabilecekleri için, örneğin kum içeren ortamlar gibi aşındırıcı ortamlardan da kaçının.

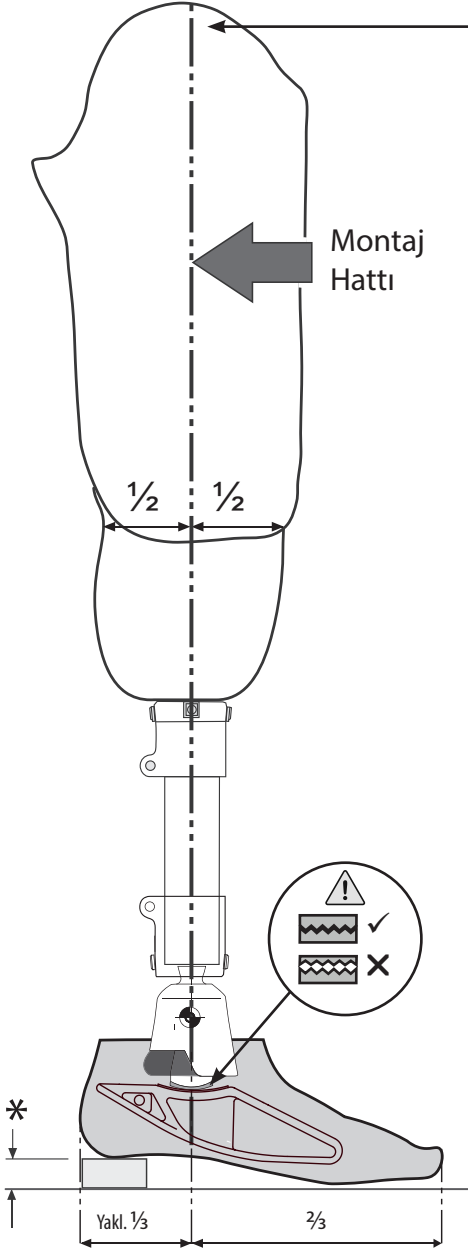


Dış mekan kullanımı için elverişli

Yalnızca -15°C ila 50°C arası sıcaklıklarda kullanım içindir.

**Bu ürün ile birlikte yalnızca Endolite ürünlerinin kullanılması önerilir.**

## 6 Statik ayar



Transfemoral cihazları, montaj hattını gösterilen şekilde Multiflex Bilek'e göre hizalanmış tutarak dizle birlikte verilen bağlantı talimatlarına göre hizalayın.

### Statik Hizalama

Fleksiyon uyum sağlamış durumda iken, montaj hattı gösterildiği şekilde sagittal (A-P) düzlemde socketin merkezinden ve Multiflex SE ayağın içerisinden geçmelidir. Ayakkabının topuk yüksekliği uyum sağlamalıdır.

### Dinamik Hizalama

#### Koronal Düzlem

Socket ve ayağın göreceli konumlarının ayarlanması ile M-L itkisinin minimal olduğundan emin olun.

#### Sagittal Düzlem

Topuk basışından ayak parmağının kapanışına geçişin yumuşak olup olmadığını kontrol edin. Ayakta dururken topuk ve parmağa eşit miktarda yük bindiğinden ve her ikisinin de yeter temas ettiğinden emin olun.

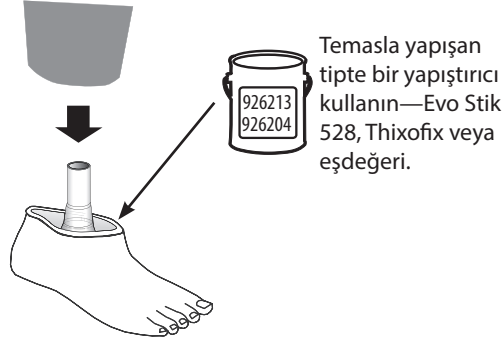
⚠ Ayak civatasını sıkmadan önce tırtıkların birbirine geçtiğini kontrol edin.

\* Kullanıcının kendi ayakkabısını giymesine olanak tanır.

## 7 Kozmetik Elemanın Yapıştırılması

### Başlamadan önce

Temas yüzeylerini hafifçe zımparalayın ve uygun bir solvent temizleyici ile temizleyin.

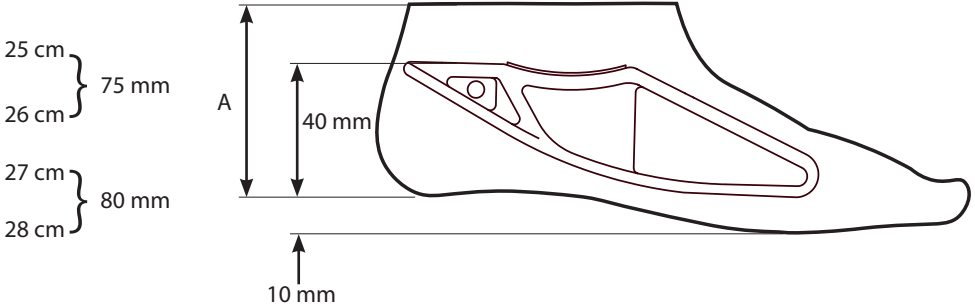


## 8 Teknik Veriler

Kullanma ve Saklama Sıcaklığı Aralığı:	-15°C ila 50°C
Komponent Ağırlığı [26 numara]:	425 g
Aktivite Seviyesi:	1-2
Maksimum Kullanıcı Ağırlığı:	125 kg
Yapı Yüksekliği:	40 mm
Topuk Yüksekliği:	10 mm
Topuk Yüksekliği Ayarlama Aralığı:	± 15 mm (3x5 mm aralıklarla)

### Bağlantı Uzunluğu

#### Numara A





## 9 Sipariř Bilgileri

### Multiflex SE

Numara (cm)	Parça Numarası—Sol	Parça Numarası—Sağ
25	519525	519526
26	519527	519528
27	519529	519530
28	519531	519532

### Yedek Parçalar

Parça	Parça Numarası
Ayak Cıvatası	400022
Çukur Rondela	500021

**Yükümlülük**

Üretici, cihazın yalnızca belirtilen koşullar altında ve belirtilen amaçlar için kullanılmasını önerir. Cihazın bakımı, cihazla birlikte verilen kullanım talimatlarına göre yapılmalıdır. Üretici, kendisi tarafından izin verilmeyen komponent kombinasyonları nedeniyle ortaya çıkan hasarlardan yükümlü değildir.

**CE Uygunluğu**

Bu ürün, tıbbi ürünler için 93/42/AET sayılı yönetmeliğin gerekliliklerini karşılamaktadır. Bu ürün, yönetmelik Ek IX'da belirtilen sınıflandırma kriterlerine göre 1. Sınıf Ürün olarak sınıflandırılmıştır. Uygunluk Beyanı, yönetmelik Ek VII uyarınca tüm sorumluluğa sahip Blatchford Products Limited tarafından hazırlanmıştır.

**Garanti**

Multiflex SE, 24 aylık garantiye tabidir. Kullanıcı, açık bir şekilde onaylanmamış değişiklikler veya modifikasyonların garantiyi, işletme lisanslarını ve muafiyetleri geçersiz kılabileceğini unutmalıdır. Güncel tam garanti beyanı için Endolite web sitesine bakabilirsiniz.



[blatchford.co.uk/distributors](http://blatchford.co.uk/distributors)



## UK

Blatchford Products Limited  
Unit D Antura  
Kingsland Business Park  
Basingstoke  
RG24 8PZ  
UNITED KINGDOM  
Tel: +44 (0) 1256 316600  
Fax: +44 (0) 1256 316710  
Email: [sales@blatchford.co.uk](mailto:sales@blatchford.co.uk)  
[www.blatchford.co.uk](http://www.blatchford.co.uk)

## France

Endolite France  
Parc d'Activités de l'Aéroport  
125 Impasse  
Jean-Baptiste Say  
34470 PEROLS  
FRANCE  
Tel: +33 (0) 467 820 820  
Fax: +33 (0) 467 073 630  
Email: [contact@endolite.fr](mailto:contact@endolite.fr)  
[www.endolite.fr](http://www.endolite.fr)

## Turkey

Endolite Turkey  
Aksemsettin Mah. Kocasinan  
Cad. No. 28  
Fatih  
ISTANBUL  
Tel: +90 (0) 212 532 32 08  
Fax: +90 (0) 212 532 03 12  
Email: [info@endolite.com.tr](mailto:info@endolite.com.tr)  
[www.endolite.com.tr](http://www.endolite.com.tr)

## North America

Endolite North America  
1031 Byers Road  
Miamisburg  
Ohio 45342  
USA  
Tel: 800.548.3534  
Fax: 800.929.3636  
Email: [info@endolite.com](mailto:info@endolite.com)  
[www.endolite.com](http://www.endolite.com)

## India

Endolite India Ltd  
A4 Naraina Industrial Area  
Phase - 1  
New Delhi  
INDIA – 110028  
Tel: +91 (011) 45689955  
Fax: +91 (011) 25891543  
Email: [endolite@vsnl.com](mailto:endolite@vsnl.com)  
[www.endoliteindia.com](http://www.endoliteindia.com)

## Germany

Endolite Deutschland GmbH,  
Fritz-Hornschuch-Str. 9 (3.OG)  
D-95326 Kulmbach  
GERMANY  
Tel: +49 (0) 9221/87808-0  
Fax: +49 (0) 9221/87808-60  
Email: [info@endolite.de](mailto:info@endolite.de)  
[www.endolite.de](http://www.endolite.de)

## Norway

Ortopro AS  
Hardangerveien 72  
seksjon 17  
5224 Nesttun  
NORWAY  
Tel: +47 (0) 55918860  
Email: [post@ortopro.no](mailto:post@ortopro.no)  
[www.ortopro.no](http://www.ortopro.no)



938211/6-0117